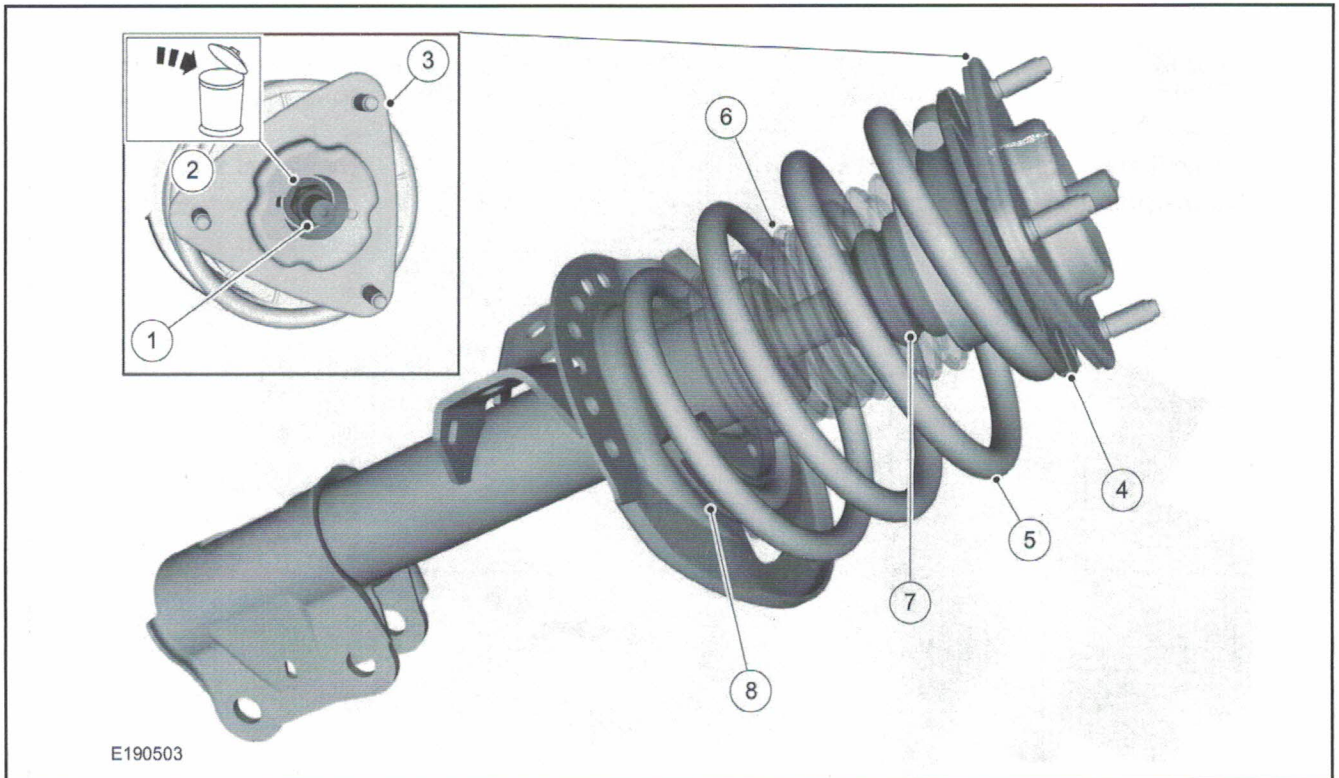
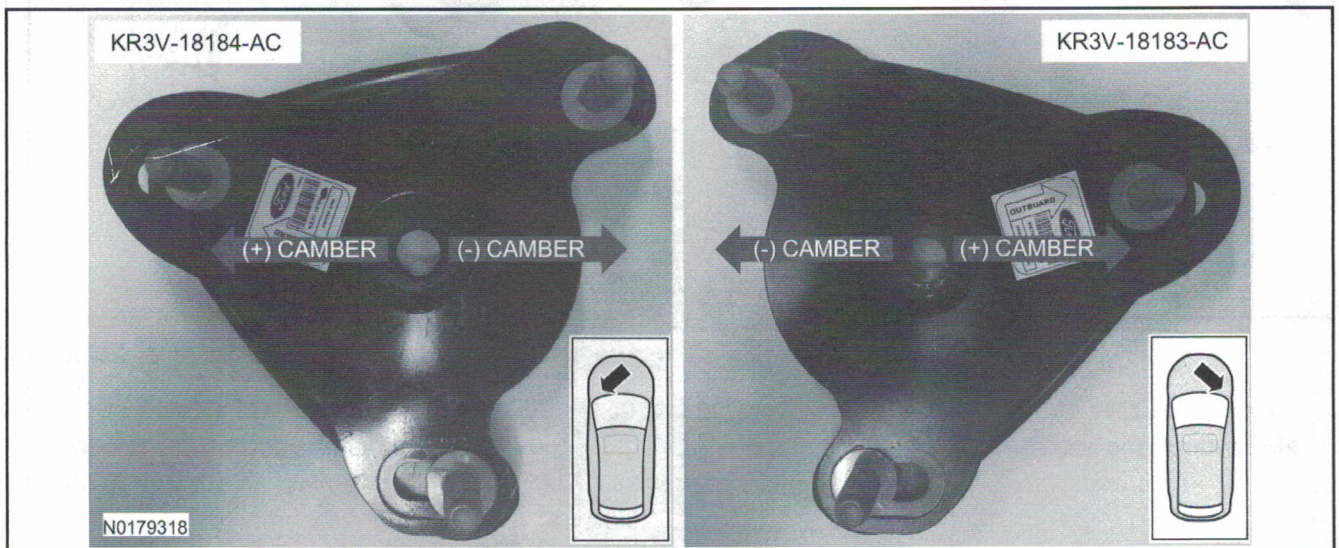


**INSTALLATION (Continued)**

E190503

**Pose du nouvel ensemble coupelle et jambe de suspension réglable**

12. Poser la nouvelle coupelle d'amortisseur réglable avec la bague de tige excentrée vers l'extérieur (position indiquée). La position complètement excentrée vers l'extérieur correspond au réglage d'alignement sur route.

**13. NOTE:**

Veiller à reposer les composants dans la position notée avant la dépose.

Pour les reposer, procéder dans l'ordre inverse de la dépose.

14. Veiller à ce que la coupelle d'assise de ressort soit correctement positionnée.